

## お手入れ時のご注意

- 水洗いはしないでください。感電、漏電のおそれがあります。また、故障の原因となります。
- シンナー、ベンジンなど揮発性の高いものや、クレンジャーなどは使用しないでください。器具が損傷したり、変色、変質の原因となります。
- ACアダプターを差したまま作業すると、やけどや感電事故の原因となります。機器を掃除するときは、必ずACアダプターをコンセントから抜いてください。

## 主な仕様

電 源	専用ACアダプター 入力:100-240V 0.2A 50/60Hz 出力:12V 0.32A
使 用 光 源	LED×20灯使用(交換不可)
色 温 度	昼白色相当(06-0637):約5000ケルビン・電球色相当(06-0638):約2700ケルビン
タッチ式切替スイッチ	強モード点灯→中モード点灯→弱モード点灯→OFF
全 光 束	約350ルーメン(強モード点灯時)
消 費 電 力	約5W(強モード点灯時)
本 体 寸 法	(約)φ150×高さ235mm
質 量	約800g(専用ACアダプター含む)
使 用 場 所	屋内専用(屋外使用禁止)
付 属 品	専用ACアダプター(コード長:約2.0メートル)・保証書付取扱説明書

※LEDは、色や明るさにバラつきが出る場合があります。予めご了承ください。  
 ※仕様及び外観は予告なしに変更することがありますので、ご了承ください。

切り取り線

## 保証書

持込修理

商品名	LEDタッチライト		★お買い上げ日:	年	月	日
型番	TT-Y20T-W	TT-Y20T-T	保証期間:本体1年間(お買い上げの日から)			
品番	06-0637	06-0638				
お客様	★お名前					様
	★ご住所 〒 -					
販売店	★住所 店名 電話					(印)
	電話 ( )					

(注)★印欄に記入のない場合は無効となりますので、必ずご確認ください。

- ※この保証書は、本書に明示した期間、条件のもとにおいて無料修理をお約束するものです。
- ※この保証書によって保証書を発行している者(保証責任者)、及びそれ以外の事業者に対するお客様の法律上の権利を制限するものではありません。
- ※保証期間経過後の修理についてご不明の場合は、お買い上げの販売店または弊社修理ご相談センターにお問い合わせください。
- ※お客様にご記入いただいた保証書の内容は、保証期間内のサービス活動及びその後の安全点検活動のために記載内容を利用させていただく場合がありますので、ご了承ください。

OHM ELECTRIC INC. 株式会社 オーム電機  
 〒342-8502 埼玉県吉川市旭3-8  
<http://www.ohm-electric.co.jp>

製品に関するお問い合わせは お客様相談室へ	
●通話料無料	●携帯・IP・公衆電話からは
0120-963-006 048-992-2735	
電話受付	平日 9:00~17:00 ※土曜・日曜・祝日及び年末年始は除きます
修理に関するご相談は 修理ご相談センターへ	
電話受付	048-992-3970 平日 9:00~17:00 ※土曜・日曜・祝日及び年末年始は除きます

切り取り線

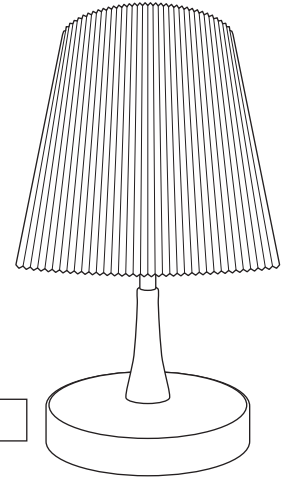
OHM ELECTRIC INC. TT-Y20T-W / TT-Y20T-T

# LEDタッチライト 保証書付取扱説明書

この度は弊社製品をお買い上げいただき、誠にありがとうございます。

取扱説明書をよくお読みのうえ、正しくご使用ください。

この保証書付取扱説明書は、お使いになる方が大切に保管してください。



保管用

## 安全上のご注意 必ずお守りください

**警告** 「死亡や重傷を負うおそれがある内容」です。

<p>禁止</p> <p>分解禁止</p> <p>ぬれ手禁止</p>	<p>●電源コード・ACアダプターを破損するようなことはしない。故障や火災の原因となります。(傷つけたり、加工したり、熱器具に近づけたり、無理に曲げたり、ねじったり、引っ張ったり、重いものを載せたり、束ねたりしない。)</p> <p>●コンセントの定格を超える使い方をしない。たご足配線ですと定格を超えると、発熱による火災の原因になります。</p> <p>●布や紙、ビニール袋等、燃えやすいものを本体の上にかぶせない。火災のおそれがあります。</p> <p>●不安定な場所や、燃えやすいものの近くでは使用しない。落下して、火災・けがのおそれがあります。</p>	<p>●ACアダプターとコンセントの間についたほこりなどは定期的に取り除く。ACアダプターにほこりがたまると、湿気などで火災の原因になります。</p> <p>●ACアダプターは根元まで確実に差し込む。差し込みが不完全ですと、感電や発熱による火災の原因になります。傷んだACアダプターや、ゆるんだコンセントは使用しないでください。</p> <p>●ACアダプターを抜くときは必ずアダプター本体を持って抜く。電源コードを引っ張るとコードが破損し、火災・感電のおそれがあります。</p> <p>●異常を感じた場合はすぐにACアダプターを抜く。本体が破損した・煙が出ている・異臭がする・異常に熱いなどの異常状態のまま使用すると、火災・感電の原因になります。すぐにACアダプターをコンセントから抜いてください。(そのまま使用せず修理依頼してください。)</p> <p>●照明器具には寿命があります。交換の目安は6~8年が目安です。</p> <p>●清掃・点検をせずに長期間使用した場合、まれに発煙、発火、感電のおそれがあります。</p>
	<p>●絶対に分解したり、改造したりしない。火災や感電、故障の原因となります。</p>	
	<p>●濡れた手でACアダプターを抜き差ししない。感電の原因になります。</p>	

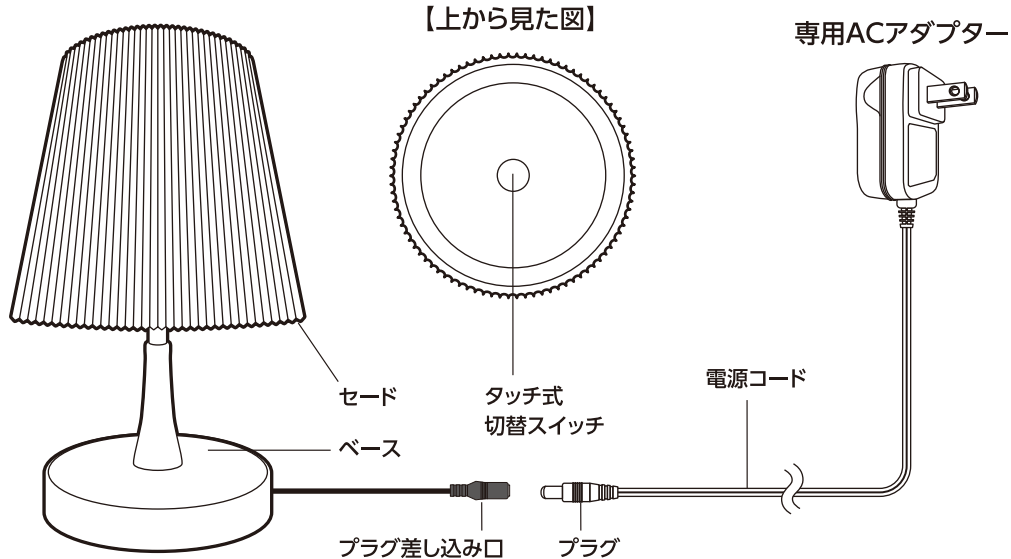
**注意** 「傷害を負うことや、財産の損害が発生するおそれがある内容」です。

<p>禁止</p> <p>水濡れ禁止</p>	<p>●点灯時は発光面を直視しない。目に悪影響をおよぼすおそれがあります。</p> <p>●温度の高くなるものを器具の近くに置かない。火災の原因になることがあります。</p> <p>●湿気やほこり、油煙の多い場所では使用しない。火災・感電の原因になることがあります。</p>	<p>●お手入れの際は、ACアダプターを抜く。通電状態で行うと感電の原因になることがあります。</p> <p>●長時間使用しないときは、ACアダプターをコンセントから抜く。旅行などで長時間使用しないときは、安全のためACアダプターをコンセントから抜いてください。</p> <p>●付属の専用ACアダプター以外は使用しない。故障や火災の原因となります。</p> <p>●定期的に清掃及び点検が必要。明るく安全に使用するために実施してください。</p>
	<p>●浴室など湿気の高い場所や屋外で使用しない。火災や感電の原因になることがあります。</p>	

## 各部の名称

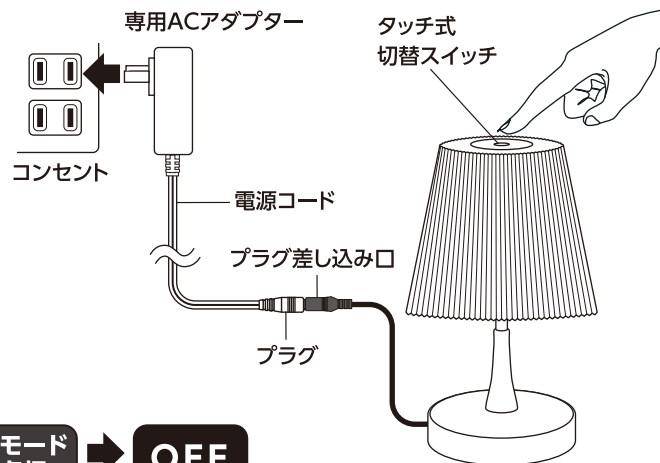
### 本体

### 付属品



## ご使用方法

- ① 本体を安定した場所に設置します。
- ② プラグ差し込み口にACアダプターのプラグを差し込みます。
- ③ ACアダプターをコンセントに差し込みます。
- ④ 本体上部にあるタッチ式切替スイッチをタッチして点灯させます。
- ⑤ タッチ式切替スイッチにタッチして調光ができます。
- ⑥ 長時間使用しない場合は、安全のためにACアダプターをコンセントから抜いてください。



### 〈3段階調光〉



- ※指が過度に乾燥していると、タッチ式切替スイッチが反応しないことがあります。
- ※電源が立ち上がり、タッチ式切替スイッチが作動するまでに、時間がかかることがあります。

## 使用上のご注意

- 点灯時に発光面を直接見ないでください。目に悪影響をおよぼすおそれがあります。
- 本製品をテレビやラジオの近くで使用すると、雑音が入ったりする場合があります。そのときは少し離して使用してください。
- この製品は、室内専用です。屋外でご使用になると、さび、故障、感電事故等の原因となります。
- 本体及びACアダプターは精密部品です。落としたり、衝撃を加えたり、水をかけたりしないでください。火災や感電事故の原因となります。
- ペット（犬、猫）等のいる部屋では使用しないでください。ぶつかった場合、落下や破損によりけがをするおそれがあります。
- 器具の隙間等に金属類（ヘアークリップ、針金等）を差し込まないでください。感電事故、故障の原因となります。

## 安全点検のお願い

- 照明器具には寿命があります。
- 使用して6～8年経つと、外観に異常がなくても内部の劣化が進行しています。定期的な点検をおすすめします。点検せずに長期間使い続けると、まれに発煙、発火、感電などに至るおそれがあります。  
※使用条件は周囲温度30℃、1日10時間点灯、年間3000時間点灯。（JIS C8105-5 解説による。）
- 周囲温度が高い場合、又、点灯時間が長い場合は、寿命が短くなります。
- 1年に1回は、安全点検項目により自主点検をしてください。

### 安全点検項目

1. スイッチを入れても、時々点灯しない、又は時間がかかる	左記の症状がある場合は、危険な状態になっていることがあります。事故防止のため使用を中止し、お買い上げの販売店、又は、弊社修理ご相談センターへご連絡ください。
2. コード・ソケット配線部品に傷みやひび割れ、変形がある	
3. カバー・パネルなどに変色、変形、ひび割れなどがある	
4. 塗装面にふくれ、ひび割れがある。また錆が出ている	
5. 器具取付部に変形、ガタツキ、ゆるみ等がある	

-----切り取り線-----

## 無料修理規定

1. 取扱説明書、本体貼付ラベル等の注意書に従った使用状態で、保証期間内に故障した場合のみ無料修理いたします。
2. 保証期間内でも次の場合には有料修理となります。
  - (イ) 使用上の誤り、または、自己修理、分解、調整、改造等による故障及び損傷
  - (ロ) お買い上げ後の輸送、移動、落下等による故障及び損傷
  - (ハ) 火災、地震、水害、落雷、その他の天災地変、公害、塩害、異常電圧、水掛り等による故障及び損傷
  - (ニ) 消耗または摩耗した部品、付属品の交換
  - (ホ) 本書のご提示がない場合
  - (ヘ) 本書にお買い上げ年月日、お客様名、販売店名の記入のない場合、あるいは文字を書き換えられた場合（但し、販売シールや領収書でも未記入項目の代用となります。）
  - (ト) 本品本来の用途以外に使用された場合の故障及び損傷
  - (チ) 一般家庭用以外（例：業務用、または業務用に準ずる使用方法）で使用された場合の故障及び損傷
3. ご贈答、ご転居等で本保証書に記入のお買い上げ販売店に修理をご依頼になれない場合は、弊社修理ご相談センターにお問い合わせください。
4. 本書は日本国内においてのみ有効です。 This warranty is valid only in Japan.
5. 本書は再発行いたしませんので紛失しないよう大切に保管してください。

### 修理メモ

切り取り線