

お手入れ時のご注意

- 水洗いはしないでください。感電・漏電のおそれがあります。また、故障の原因になります。
- シンナー、ベンジンなどの揮発性のする時は高い薬品、クレンザーなどは使用しないでください。器具が損傷したり、変質、変色の原因となります。
- 電球の交換、本器のお掃除をするときは、必ず電源プラグを抜いてください。電源プラグを差したまま作業すると、感電故障の原因となります。
- 器具のお掃除は定期的に行なってください。ほこり等が適度にたまると火災の原因となります。
- 電源プラグは長時間差したままにしないでください。電源プラグの栓刃間に、ホコリや湿気がついたまま放置すると火災の原因となります。定期的にお掃除を行ってください。

仕 様

型番 / 品番	AS-N10AW-S / 06-1458	AS-N10AW-R / 06-1459	AS-N10AW-K / 06-1460
定 格	AC100V 50/60Hz		
消 費 電 力	60W		
口 金	E26		
使 用 電 球 全長120mm 最大径60mm以下 (別売)	白熱電球 : 60W以下 電球形蛍光灯 : 15W以下 LED電球形 : 10W以下、質量110g以下		
ス イ ッ チ	ON/OFFスイッチ		
電 源 コ ー ド 長	約1.8m		
使 用 場 所	屋内用		
材 質	本体:スチール、クランプ部:アルミ		
本 体 寸 法	アーム長さ:(上部)約418mm、(下部)約392mm セード:(高さ)約169mm、(最大径)約173mm ※組み立てた状態		
本 体 質 量	本体:約900g(クランプを除く)		
付 属 品	保証書付取扱説明書・クランプ		

※仕様・及び外観は予告なしに変更することがあります。

※製造には万全を期しておりますが、万が一不良のあった場合は良品と交換致します。それ以外の責はご容赦ください。

保 証 書

持 込 修 理

商品名	スイングアームライト	★お買い上げ日	年 月 日
型番	AS-N10AW-S (シルバー) AS-N10AW-R (レッド) AS-N10AW-K (ブラック)	品番	06-1458 06-1459 06-1460
保証期間	本体1年間 (お買い上げ日から)		
お客様	ふりがな ★お名前	様	
	★ご住所 〒	—	電話 ()
修理メモ			
販売店	★住所 店名 電話		

※この保証書は、本書に明示した期間、条件のもとにおいて無料修理をお約束するものです。

※この保証書によって保証書を発行している者(保証責任者)、及びそれ以外の事業者に対するお客様の法律上の権利を制限するものではありません。

※保証期間経過後の修理についてご不明の場合は、お買い上げの販売店または弊社修理ご相談センターにお問い合わせください。

※お客様にご記入いただいた保証書の内容は、保証期間内のサービス活動及びその後の安全点検活動のために記載内容を利用させていただく場合がありますので、ご了承ください。

©OHM 株式会社 オーム電機
〒342-8502 埼玉県吉川市旭3-8
http://www.ohm-electric.co.jp

修理に関するご相談は 修理ご相談センターへ
電話 048-992-3970 平日9:00~17:00
受付 ※日曜・祝日及び年末年始は除きます

製品に関するお問い合わせは お客様相談室へ
●電話料無料 ●携帯・IP・公衆電話からは
0120-963-006 048-992-2735
電話 受付 平日9:00~17:30 土曜9:00~17:00
※日曜・祝日及び年末年始は除きます

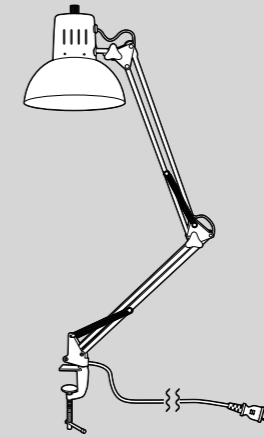
(注) ★印欄に記入のない場合は無効となりますので、必ずご確認ください。



SWING ARM LIGHT

スイングアームライト

お買い上げいただき、誠にありがとうございました。
ご使用前には必ずこの取扱説明書を最後までお読みになり、正しくご使用ください。この保証書付取扱説明書は、いつでも見ることのできる所に保管してください。



型番: AS-N10AW-S / 品番: 06-1458

型番: AS-N10AW-R / 品番: 06-1459

型番: AS-N10AW-K / 品番: 06-1460

保証書付 取扱説明書

安全上のご注意

必ずお守りください。

製品および取扱説明書には、重要な内容の記載があります。それは、お使いになる方や他の人への危害と財産への損害を未然に防ぎ、安全に正しくお使いいただくためです。次の内容(表示・図記号)をよく理解してから本文をお読みいただき、記載事項を必ずお守りください。

■表示内容を無視して誤った使い方をしたときに生じる危害や損害の程度を次の表示で区分し、説明しています。

■お守りいただく内容の種類を、次の図記号で区分し、説明しています。(下記は図記号の一部です)



警告

「死亡または重傷を負う可能性が想定される」内容です。



禁止

してはいけない内容です。



注意

「傷害を負う可能性または物的損害が発生する可能性が想定される」内容です。



指示

必ず実行していただく内容です。



警告

故障・事故・火災・感電・漏電の原因になります。



禁止

- カーテンなど、燃えやすいものの近くでは使用しない。また、布や紙、ビニール袋など、燃えやすいものをセードの上にかぶせたりしない。火災の原因となります。
- 設置や調節は、正しくおこなう。落下事故や火災、ケガの原因となります。
- 水のかかる場所、湿気の多い場所では使用しない。感電事故や火災の原因となります。



- 電球の取付・交換する場合は、必ず器具の指定電球であることを確認してする。指定以外の電球を使用すると、器具の加熱、変形、火災の原因となります。
- 表示されている電圧を使用する。指定以外の電圧を使用すると、火災の原因となります。



注意

ヤケド・感電・ショートの原因となります。



接触禁止

- 点灯中や消灯直後は、セードや電球が高温になりますので手を触れない。やけどの原因となります。また、電球を交換する場合、セードや電球が完全に冷えてからおこなう。
- 濡れた手で、器具や電源プラグを触らない。感電の原因となります。



禁止

- 光源を直接見ない。目の健康を損なうおそれがあります。
- 器具の隙間に金属類(ヘアピン、針金など)を差し込まない。感電の原因となります。
- 幼児・ペットなどのいる部屋で使用しない。感電、ヤケド、火災などのおそれがあります。
- 電球には、落下や衝撃、水をかけることなどはしないでください。また、電球が割れた場合、すぐに電源プラグをコンセントから抜いてください。火災や感電事故の原因となります。
- 電源コードの上に物を置く、吊るす、固定する、はさむ、加工する、傷つける、折り曲げる、ねじる、引っ張るなどのことをしない。
- この製品は、室内専用です。屋外でご使用になりますとサビ、故障、感電事故の原因となります。
- 器具に異常がある場合、すぐに電源プラグを抜く。放置しますと火災の原因となります。



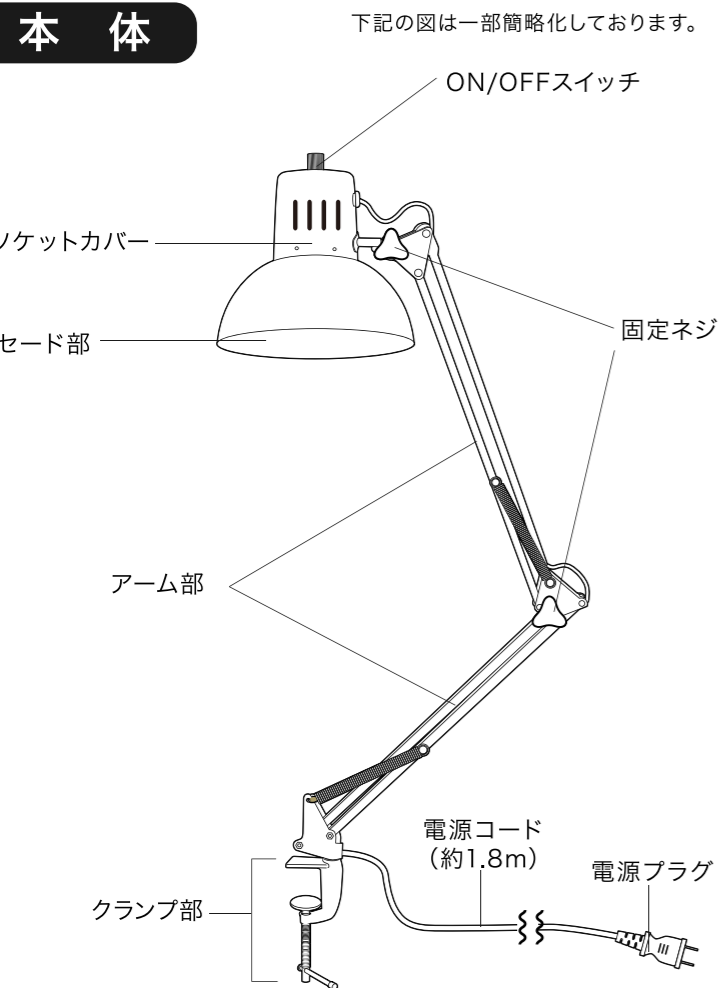
分解禁止

- ご自分で分解したり、改造したりしない。感電事故、故障の原因になります。

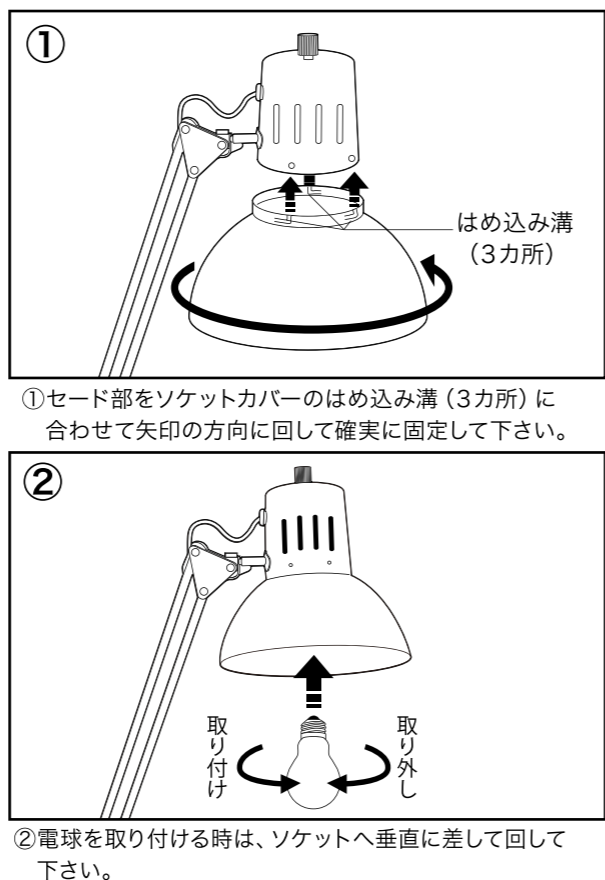


- 電源プラグを抜く時は、必ずプラグ本体を持って行う。コードを持って引き抜いたりするとショートや感電、火災の原因となります。
- 長時間、ご使用にならないときはプラグを抜く。火災の原因となることがあります。

各部の名称と可動範囲



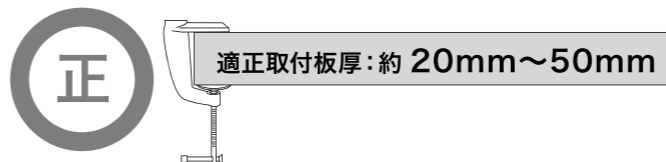
器具の組み立てと電球交換



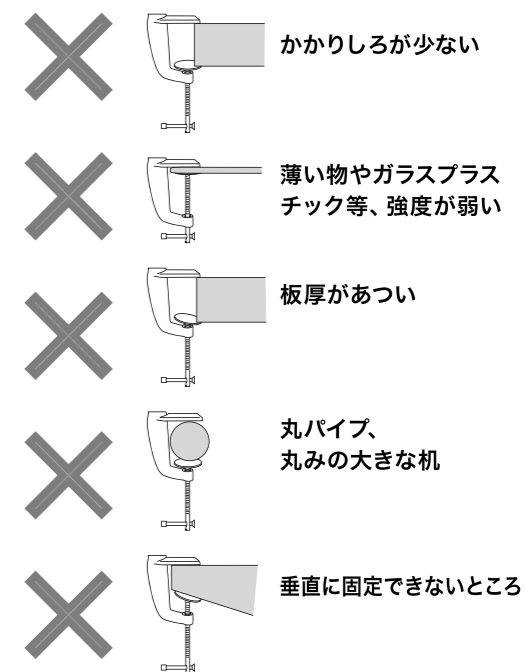
注意 必ず電源プラグをコンセントから抜いて行ってください。感電の原因となります。

固定のときの注意

●厚さ約20mm~50mmの堅牢で水平な板状の場所にはさんでください。



- 右図のように、丸棒やパイプ、垂直な場所に設置すると、落下や火災の原因となりますので、絶対におやめください。
- 固定するデスクの天板などは、十分な厚みと強度をもった場所であることをよく確認してください。本体を使用する際に大きな力がかかります。
- クランプ部の奥までしっかりと差し込んでください。
- 枕元やベッドのそばでは使用しないでください。また、器具に布や紙類をかぶせたり、近づけたりしないでください。
※電球の発熱により火災の原因になります。
- 取付け面に電球を接触させたり、コードを器具に接触させたりしないでください。火災の原因となります。



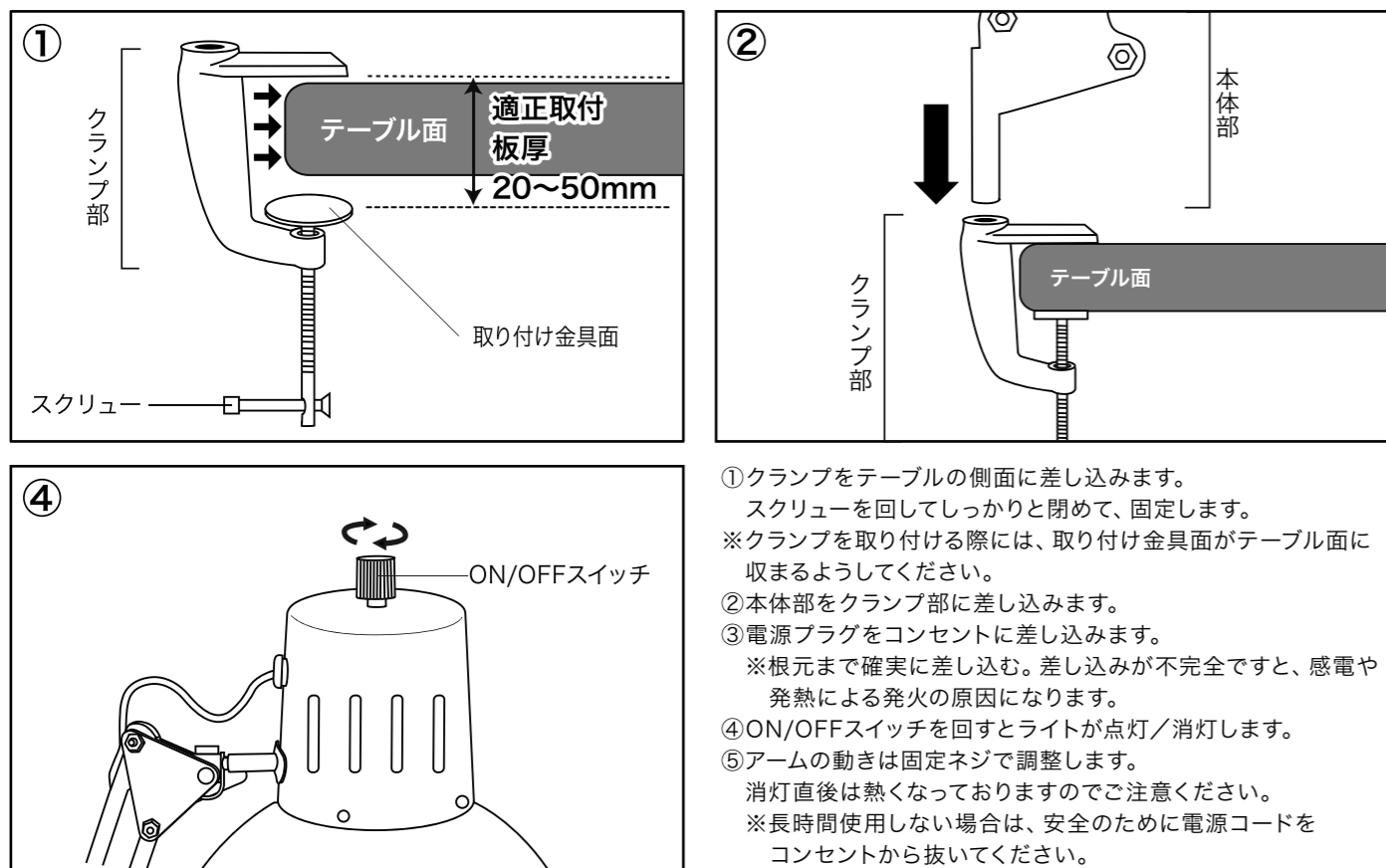
使用上のご注意

- 使用中、自然に固定ネジがゆるむ場合がありますので定期的に締め付けの修正をしてください。
- アーム部の可動範囲を超えて、無理に動かさないでください。破損の原因になります。
- 点灯時セード部の角度を調節する際、発光部を直視しないでください。目に悪影響を及ぼすおそれがあります。
- 本製品は室内専用です。屋外でご使用になると、さび、故障、感電事故等の原因になります。
- 本製品は電子製品です。落としたり、衝撃を加えたり、水をかけたりしないでください。火災や感電事故の原因になります。
- ペット(犬、猫)等のいる部屋では使用しないでください。ぶつかった場合、落下や破損によりケガをするおそれがあります。
- 器具の隙間等に金属類(ヘアピン、はりがね等)を差し込まないでください。感電事故、故障の原因になります。
- 点灯時・消灯時直後は電球やセード部が熱くなっておりますので手をふれないでください。やけどをするおそれがあります。
- ご使用時に照射面の光が目に入らないようセードを調整してください。

■スイングアームライトを長時間使用する場合の安全に関するご注意

- スイングアームライトには寿命があります。交換の目安は8~10年となります。
- 本製品を明るく安全に使用していただくため、定期的(おおむね6ヶ月に1回程度)に清掃・点検してください。清掃・点検せずに長時間使用した場合、まれに発煙、発火、感電などのおそれがあります。

ご使用方法 作業は必ず電源プラグをコンセントから抜いて行ってください。



無料保証規定

- 取扱説明書、本体貼付ラベル等の注意書に従った使用状態で、保証期間内に故障した場合のみ無料修理いたします。
- 保証期間内でも次の場合には有料修理となります。
 - (イ) 使用上の誤り、または、自己修理、分解、調整、改造等による故障及び損傷
 - (ロ) お買い上げ後の輸送、移動、落下等による故障及び損傷
 - (ハ) 火災、地震、水害、落雷、その他の天災地変、公害、塩害、異常電圧、水掛り等による故障及び損傷
 - (ニ) 消耗または摩耗した部品、付属品の交換
 - (ホ) 本書のご提示がない場合
 - (ヘ) 本書にお買い上げ年月日、お客様名、販売店名の記入がない場合、あるいは文字を書きかえられた場合(但し、販売シールや領収書でも未記入項目の代用となります)
 - (ト) 本品本来の用途以外に使用された場合の故障及び損傷
 - (チ) 一般家庭用以外(例:業務用、または業務用に準ずる使用方法)で使用された場合の故障及び損傷
- ご贈答、ご転居等で本保証書に記入のお買い上げ販売店に修理をご依頼にならない場合は、弊社修理ご相談センターにお問い合わせください。
- 本書は日本国内においてのみ有効です。This warranty is valid only in Japan.
- 本書は再発行いたしませんので紛失しないように大切に保管してください。