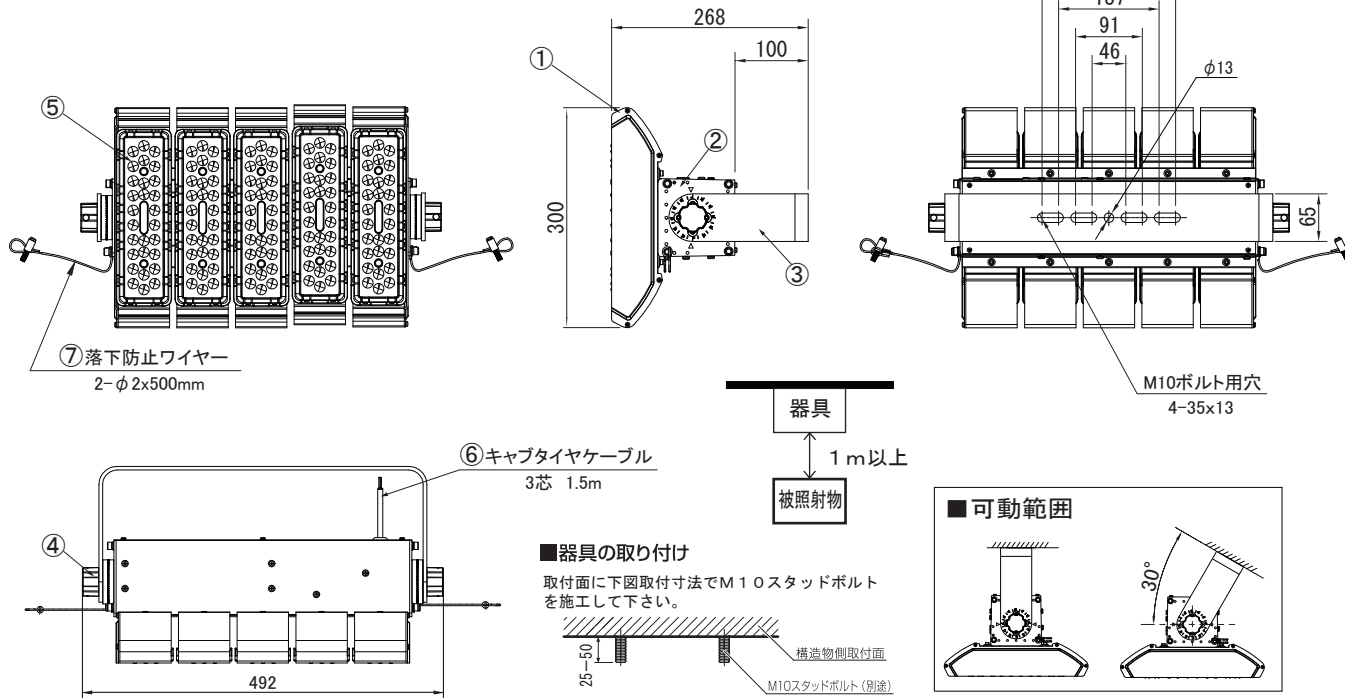
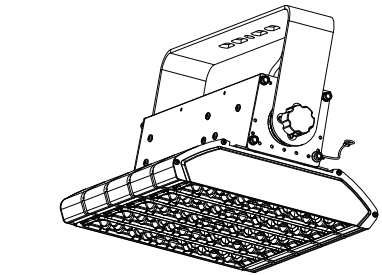


※照明器具を安全に使用していただくためには、カタログや取扱説明書をお読みください。

| No. | 部品名      | 材質         | 数量 | 備考              |
|-----|----------|------------|----|-----------------|
| 1   | 本体       | アルミ        | 5  | アルマイト処理         |
| 2   | 電源BOX    | アルミ・ステンレス  | 1  | ポリエステル粉体塗装      |
| 3   | アーム      | アルミ合金 t5.0 | 1  | ポリエステル粉体塗装      |
| 4   | 角度調整ノブ   | アルミダイカスト   | 2  | ポリエステル粉体塗装      |
| 5   | レンズ      | ポリカーボネート   | 5  |                 |
| 6   | 器具口出線    |            | 1  | キャプタイヤケーブル 1.5m |
| 7   | 落下防止ワイヤー | ステンレスφ2    | 2  | φ2x500mm        |



■仕様 (ta=25°C)

| 品番                   | 1/2<br>ビーム角<br>(度) | 全光束<br>(lm) | 光源色 | 相関<br>色温度<br>(K) | 平均演色<br>評価数<br>(Ra) | 定格<br>入力電圧<br>(V) | 定格<br>周波数<br>(Hz) | 定格入力電流(A) |      |      | 定格<br>消費電力<br>(W) | 使用<br>温度<br>(°C)    | 定格<br>寿命時間<br>(h) | 防塵防水<br>性能<br>(IP) |
|----------------------|--------------------|-------------|-----|------------------|---------------------|-------------------|-------------------|-----------|------|------|-------------------|---------------------|-------------------|--------------------|
|                      |                    |             |     |                  |                     |                   |                   | 100V      | 200V | 240V |                   |                     |                   |                    |
| CL5M-300W-60-K50-R7  | 60                 | 46500       | 昼白色 | 5000             | 75                  | AC100<br>~<br>240 | 50/60<br>共用       | 3.06      | 1.53 | 1.28 | 300               | -40°C<br>~<br>+50°C | 60,000<br>※1      | 67                 |
| CL5M-300W-90-K50-R7  | 90                 |             |     |                  |                     |                   |                   |           |      |      |                   |                     |                   |                    |
| CL5M-300W-110-K50-R7 | 110                |             |     |                  |                     |                   |                   |           |      |      |                   |                     |                   |                    |
| CL5M-300W-60-K40-R7  | 60                 | 44200       | 白色  | 4000             | 75                  | AC100<br>~<br>240 | 50/60<br>共用       | 3.06      | 1.53 | 1.28 | 300               | -40°C<br>~<br>+50°C | 60,000<br>※1      | 67                 |
| CL5M-300W-90-K40-R7  | 90                 |             |     |                  |                     |                   |                   |           |      |      |                   |                     |                   |                    |
| CL5M-300W-110-K40-R7 | 110                |             |     |                  |                     |                   |                   |           |      |      |                   |                     |                   |                    |

※1 寿命は光束が70%まで低下するまでの時間です。表示は設計寿命であり、製品の寿命を保証するものではありません。

▲安全上のご注意

- この器具は下記の環境、条件下では使用しないでください。  
 器具落下、感電、発熱、火災の原因となります。  
 ・激しい振動や衝撃の加わる場所、常時振動のある場所。  
 ・水没するところ。  
 ・器具上に枯葉、ごみ、虫の死骸などが溜まる可能性のある場所。  
 ・オイルミスト・引火性ガス・虫の発生する場所。  
 ・メッキ工場など腐食性ガス、蒸気、液体にさらされる可能性のある場所。  
 ・雰囲気温度が50°Cを超える場所、狭い密閉された空間。  
 ・器具に1mを超える積雪もしくは相当する積雪・氷結のおそれがある場所。  
 ・人がぶら下がったり、引っ張ったり、押したりするような場所。  
 ・人が容易に触れるおそれのある場所。  
 ・風速60m/秒を超える風の吹く可能性のある場所。
- 指定された取付方向、振り向き角以外では使用しないでください。  
 器具の落下や火災の原因となります。
- 器具は適合ボルトを用いて、平座金、ばね座金、ナットを使用して堅牢に固定してください。取り付けに不備があると器具落下の原因となります。
- 落下防止のため、ワイヤーを使用し、器具の重さに耐えられる躯体へ確実に固定してください。落下による事故の原因となります。
- 器具の取り付けは、「取扱説明書」に従い確実に行ってください。  
 取り付けに不備があると火災、感電、器具落下によるケガのおそれがあります。

使用上のご注意

- LED、電源装置は標準組込みです。  
 LEDユニットだけの交換はできません。予めご了承ください。
- LED素子には個々明るさ、光色にバラツキがあります。同じ品番の商品でも明るさ、光色が異なる場合があります。予めご了承ください。
- LEDを直視するのはおやめください。目に悪影響を及ぼすおそれがあります。
- 照明器具の電源は、高ワットの動力源（モーター）やインバータ等の製品と回路を分けて使用ください。高ワット商品の使用時にちらつきことがあります。
- ビデオカメラや防犯カメラを通して照射された面を見た時の画像に、ちらつきや縞模様が見られる場合があります。
- 埃や粉塵が器具本体に積もる場合は、放置しておくと故障の原因になります。  
 定期的に清掃して下さい。

| 質量    | 図法   | 単位 | 品名           | LED高天井照明<br>【重耐塩仕様】 |
|-------|------|----|--------------|---------------------|
| 9.9kg | 第三角法 | mm | 品番           | CL5M-300W-□-K□-R7   |
| 作成    | 検図   | 承認 | 図番           |                     |
| 峯田    | 尾形   | 八巻 | アイリスオーヤマ株式会社 |                     |